

# Self-Priming Jet Pump

## ปั๊มเจ็ท JET(GM) Series

- เหมาะกับงานการเกษตรกรรม ที่ต้องการส่งสูงส่งไกล สูบจ่ายน้ำอุปโภค-บริโภค ในบ้านเรือนและอาคารสำนักงานต่างๆ



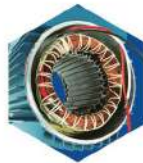
### คุณสมบัติปั๊ม

- ตัวเรือนมอเตอร์ แบบครีป ช่วยระบายความร้อน รูปทรงกะทัดรัด ประหยัดพื้นที่ในการติดตั้ง มีหูจับเคลื่อนย้ายสะดวก และซ่อมบำรุงง่าย
- มี Diffuser ช่วยเพิ่มแรงดันน้ำ ช่วยให้ปั๊มส่งสูงส่งไกล
- เสียงมอเตอร์ขณะทำงานเบา และแรงดันน้ำคงที่
- ลูกปืน คุณภาพดี กันน้ำกันฝุ่น ทนต่อการใช้งาน
- ใบพัดระบายความร้อนในตัว ทำให้ระบายความร้อนได้ดียิ่งขึ้น ช่วยยืดอายุการใช้งานมอเตอร์ได้เป็นอย่างดี
- สายดิน เพิ่มความปลอดภัยในการใช้งาน

### ข้อมูลรุ่นสินค้า



### จุดเด่นปั๊ม



#### มอเตอร์ ขดลวดทองแดงแท้

มอเตอร์ ขดลวดทองแดงแท้ 100% นำกระแสไฟฟ้าได้ดี มาพร้อมระบบ Thermal Overload Protection ป้องกันมอเตอร์ไหม้



#### ใบพัด PPO

ใบพัดแบบปิด พลาสติก PPO ช่วยทำให้ได้น้ำแรงส่งได้สูง ส่งได้ไกล และปริมาณน้ำมาก



#### แกนเพลลา สแตนเลสแท้

แกนเพลลา Rotor เป็นสแตนเลสแท้ AISI304 มีความทนทาน ทนการกัดกร่อนได้ดี สามารถป้องกันการเกิดสนิม และป้องกันการแตกหักได้ดี



#### แมคคานิคอลซีล (Mechanical Seal)

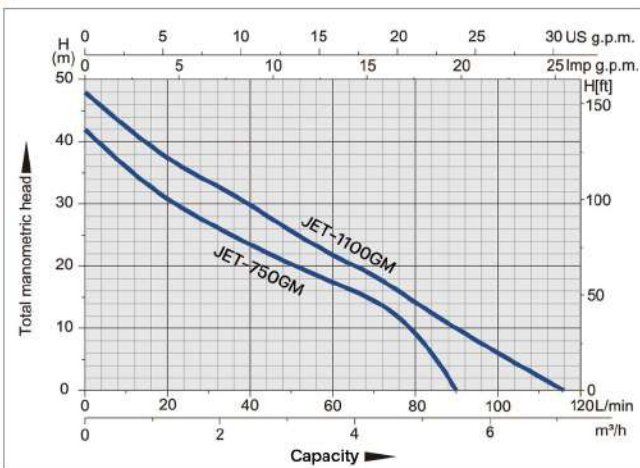
แมคคานิคอลซีล แบบคาร์บอนและเซรามิก ป้องกันการรั่วไหล สามารถทนแรงดัน ทนความร้อน ทนการกัดกร่อน รวมถึงทนความสกกปรกของตะกอนต่างๆ ในน้ำได้อย่างดี

# โครงสร้างปั๊ม

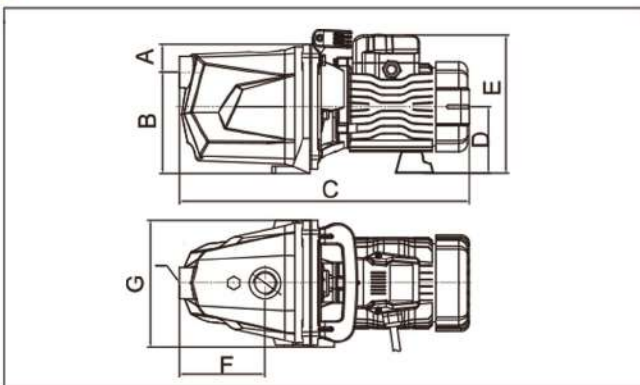


| NO. | ส่วนประกอบ    | NO. | ส่วนประกอบ      | NO. | ส่วนประกอบ   | NO. | ส่วนประกอบ         |
|-----|---------------|-----|-----------------|-----|--------------|-----|--------------------|
| 1   | น๊อตลูกล่อน้ำ | 8   | แมคคาบอลคอลลซิล | 15  | ลูกปืน       | 22  | น๊อตกล่องไฟ        |
| 2   | หัวปั๊ม       | 9   | O-Ring          | 16  | แกนเพลลา     | 23  | ขามอเตอร์          |
| 3   | หัวฉีด        | 10  | จานเสื่อปั๊ม    | 17  | แหวนสปริง    | 24  | คาปาซิเตอร์        |
| 4   | ท่อตีฟิวเซอร์ | 11  | ฐานเสื่อปั๊ม    | 18  | ขดลวดทองแดง  | 25  | ฝาท้ายมอเตอร์      |
| 5   | ตัวกระจายน้ำ  | 12  | หูน๊อตมือจับ    | 19  | ตัวล๊อคสายไฟ | 26  | ใบพัดระบายความร้อน |
| 6   | น๊อต          | 13  | มือจับ          | 20  | เสื่อมอเตอร์ | 27  | ฝาครอบใบพัด        |
| 7   | ใบพัด         | 14  | น๊อต            | 21  | กล่องไฟ      | 28  | น๊อตฝาครอบใบพัด    |

## ประสิทธิภาพการทำงาน



## ขนาดปั๊ม



| รุ่นสินค้า | A (mm) | B (mm) | C (mm) | D (mm) | E (mm) | F (mm) | G (mm) |
|------------|--------|--------|--------|--------|--------|--------|--------|
| JET750GM   | 32.5   | 152.5  | 415    | 96     | 119    | 132    | 180    |
| JET1100GM  | 34.5   | 167    | 434    | 112    | 232    | 161    | 206    |

## ข้อมูลปั๊ม

| รุ่นสินค้า          | JET-750GM   | JET-1100GM   |
|---------------------|-------------|--------------|
| กำลังไฟ (W)         | 750 (1HP)   | 1100 (1.5HP) |
| ความถี่ (Hz)        | 50          | 50           |
| แรงดันไฟ (V)        | 220-230     | 220-230      |
| กระแสไฟฟ้า (A)      | 5.2         | 7.3          |
| ส่งสูงสุด (M)       | 42          | 48           |
| ส่งไกล (M)          | 420         | 480          |
| ปริมาณน้ำ (LPM)     | 85          | 116          |
| จุดลึกสุด (M)       | 8           | 8            |
| ท่อทางเข้า (in.)    | 1           | 1¼           |
| ท่อทางออก (in.)     | 1           | 1            |
| น้ำหนักสุทธิ (kg)   | 13.5        | 23           |
| น้ำหนักรวม (kg)     | 14          | 24           |
| ขนาดบรรจุภัณฑ์ (mm) | 460*200*230 | 570*230*290  |

### ตัวแทนจำหน่าย