

Self-Priming Auto Pump

ปั๊มน้ำอัตโนมัติ ADGP Series

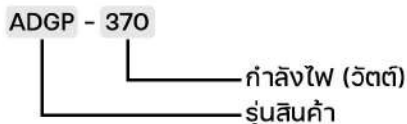
- เหมาะสำหรับใช้งานตามที่พักอาศัย เช่น บ้าน, อาคารพาณิชย์, ออฟฟิศสำนักงาน, ตึกแถว, ทาวเฮ้าส์, บ้านเดี่ยว
- ใช้ดูดน้ำสะอาดจากท่อประปา แท็งก์น้ำ และสถานที่ต่างๆ ที่ต้องการเพิ่มแรงดันน้ำ เหมาะกับใช้งานกับบ้านพักอาศัยขนาดไม่เกิน 3 ชั้น



คุณสมบัติปั๊ม

- ตัวเรือนมอเตอร์ เป็นแบบครีบบ ช่วยระบายความร้อน รูปทรงกะทัดรัด ประหยัดพื้นที่ในการติดตั้ง มีน้ำหนักเบา
- เสื่อปั๊ม เหล็กหล่อ แข็งแรงทนทาน
- Mechanical Seal คาร์บอนและเซรามิก ทนความร้อนได้ดี
- แกนเพลลา Rotor สแตนเลสแท้ AISI304 ทนทานไม่เป็นสนิม
- ใบพัดระบายความร้อนในตัว ช่วยยืดอายุการใช้งานมอเตอร์ มาพร้อมฐานที่แข็งแรง ทนทาน
- สายไฟ มาพร้อมปลั๊กไฟยาวถึง 1.2 เมตร
- สายดิน เพิ่มความปลอดภัยในการใช้งาน

ข้อมูลรุ่นสินค้า



จุดเด่นปั๊ม



มอเตอร์ ขดลวดทองแดงแท้

มอเตอร์ ขดลวดทองแดงแท้ 100% นำกระแสไฟฟ้าได้ดี มาพร้อมระบบ Thermal Overload Protection ป้องกันมอเตอร์ไหม้



ใบพัด ทองเหลืองแท้

ใบพัดเทอร์ไบน์ ทองเหลืองแท้ ทนต่อการกัดกร่อน ไม่เป็นสนิม มีความแข็งแรง ทนต่อสภาพอากาศ



Pressure Switch หน้าสัมผัสคู่

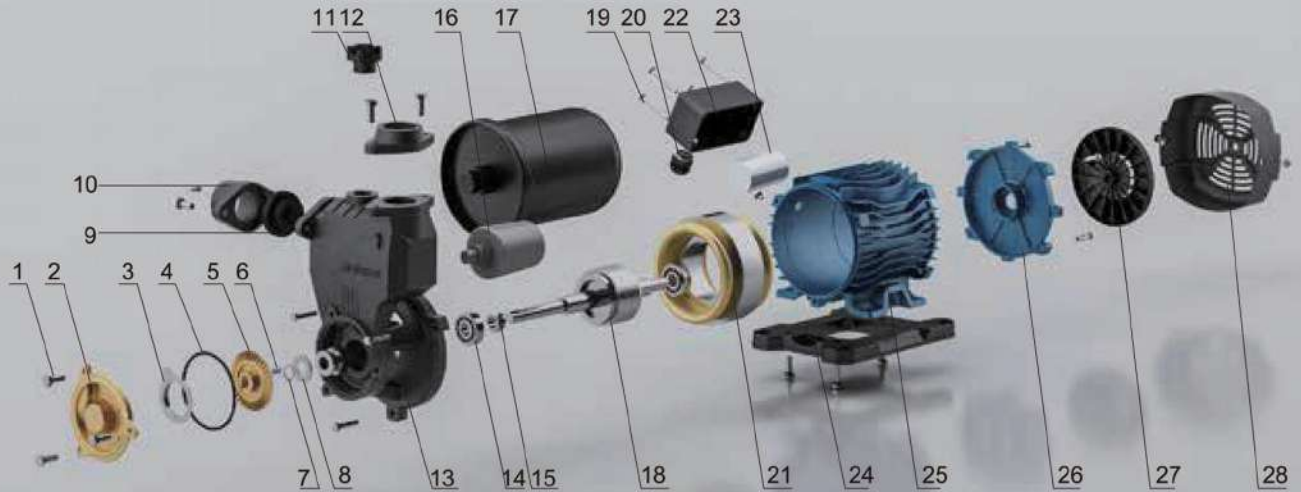
Pressure Switch หน้าสัมผัสคู่ ตัด-ต่อ นิ้มมวล และแม่นยำ ช่วยควบคุมความดันไม่ให้อู้อกเกินไป และช่วยประหยัดพลังงาน



ถังแรงดัน แบบไดอะแฟรม

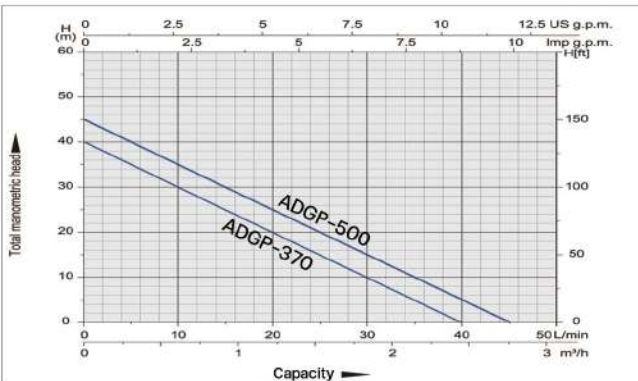
ช่วยรักษาแรงดันน้ำให้สม่ำเสมอตลอดการใช้งาน และช่วยป้องกันการทำงานของมอเตอร์ได้นาน ทำให้ประหยัดไฟ

โครงสร้างปั๊ม

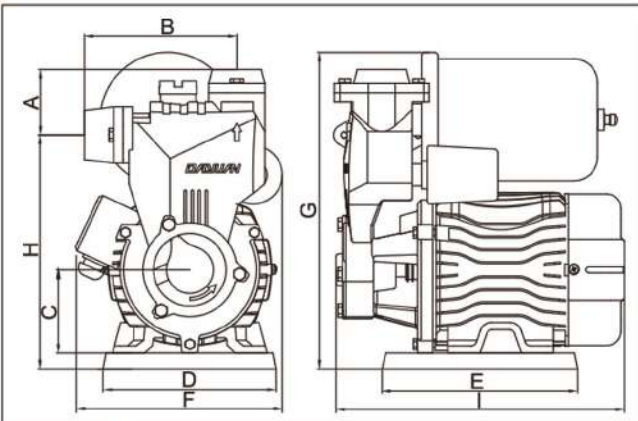


NO.	ส่วนประกอบ	NO.	ส่วนประกอบ	NO.	ส่วนประกอบ	NO.	ส่วนประกอบ
1	นอตหัวหกเหลี่ยม	8	แหวน	15	แหวนสะบัดน้ำ	22	กล่องไฟ
2	ฝาครอบปั๊ม	9	ซีควาล์ว	16	สวิตช์แรงดัน	23	คาปาซิเตอร์
3	แหวนรอง	10	ท่อทางเข้า	17	ถังแรงดัน	24	ฐานปั๊ม
4	O-Ring	11	จุกสื่อน้ำ	18	แกนเพลลา	25	เสื้อมอเตอร์
5	ใบพัดทองเหลืองแท้	12	ท่อทางออก	19	นอตกล่องไฟ	26	ฝาปิดมอเตอร์
6	สึ่ม	13	เสื้อปั๊ม	20	ตัวล๊อคสายไฟ	27	ใบพัดระบายความร้อน
7	แหวนล็อก	14	ลูกปืน	21	ขดลวดทองแดง	28	ฝาครอบใบพัด

ประสิทธิภาพการทำงาน



ขนาดปั๊ม



รุ่นสินค้า	A (mm)	B (mm)	C (mm)	D (mm)	E (mm)	F (mm)	G (mm)	H (mm)	I (mm)
ADGP-370	56	122	71	156	217	176	271	201	246
ADGP-500	59.5	141	71	156	217	176	271	218	246

ข้อมูลปั๊ม

รุ่นสินค้า	ADGP-370	ADGP-500
กำลังไฟ (W)	370	500
ความถี่ (Hz)	50	50
แรงดันไฟ (V)	220-230	220-230
กระแสไฟฟ้า (A)	2.5	4.2
ส่งสูงสุด (M)	40	45
ปริมาณน้ำ (LPM)	40	45
จุดลึกสุด (M)	8	8
ค่าแรงดัน (Kg/cm ²)	1.8-2.8	2.2-3.2
ท่อทางเข้า (in.)	1	1
ท่อทางออก (in.)	1	1
น้ำหนักสุทธิ (kg)	8	9
น้ำหนักรวม (kg)	10	11
ขนาดบรรจุภัณฑ์ (mm)	290*200*310	285*205*305

ตัวแทนจำหน่าย