

# AUTOMATIC PUMP CONTROLLER

## สวิตช์ควบคุมปั้มน้ำอัตโนมัติ

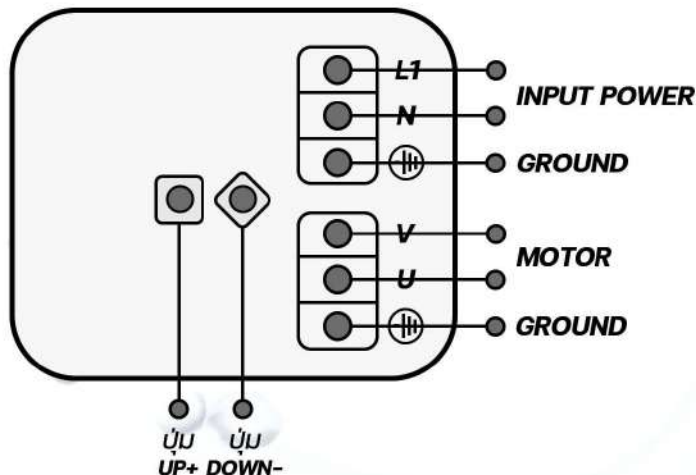
เป็นสวิตช์ควบคุมการทำงานของปั้มน้ำ ให้ปั้มน้ำทำงานเป็นอัตโนมัติ โดยนำสวิตช์ไปประกอบกับปั้มน้ำหรือปั้มน้ำบาดาล (ที่มีขนาด 1 นิ้ว เท่านั้น) สามารถป้องกันปั้มน้ำเสียหายจากการขาดน้ำ หรือท่ออุดตันแห้ง ซึ่งจะสั่งตัดการทำงานของอัตโนมัติ แรงดันน้ำเริ่มการทำงานที่ 1.5 บาร์ และตัดการทำงานที่แรงดันน้ำสูงสุดเท่าที่ปั้มน้ำจะสร้างได้ สามารถปรับแรงดันน้ำสตาร์ทได้ง่ายเพียงกดปุ่ม + , -



### คุณสมบัติเด่น

- 1 สามารถเปลี่ยนปั้มน้ำธรรมดาเป็นปั้มน้ำอัตโนมัติได้
- 2 หยุดการทำงานของปั้มน้ำภายใน 3 นาที เมื่อไม่มีน้ำในระบบ (มีระบบป้องกัน เมื่อปั้มน้ำไม่มีน้ำ)
- 3 ตัดการทำงานภายใน 3 วินาที เมื่อหยุดใช้น้ำ
- 4 สามารถปรับตั้งให้ปั้มน้ำทำงานตามแรงดันน้ำที่ต้องการได้
- 5 สามารถต่อกับปั้มน้ำแล้วสามารถใช้งานได้เลย โดยไม่ต้องตั้งค่า
- 6 มีระบบป้องกันความเสียหายจากฟ้าผ่า
- 7 มาตรฐานการป้องกัน IP65
- 8 ประหยัดพลังงาน ติดตั้งง่าย

### วิธีการต่อไฟ



### ข้อมูลเฉพาะ

รุ่นสินค้า	AMPC
แรงดันไฟฟ้า	AC90V-260V
กำลังไฟ	0.1-2.2 KW(3HP)
อุณหภูมิ	0-80 °C
แรงดันสูงสุด	10 บาร์
การป้องกัน	IP65
ช่วงการใช้งาน	0-100 เมตร
ความถี่	50/60 Hz
ขนาดท่อ	เกลียวนอก 1"x1"

ตัวแทนจำหน่าย

หมายเหตุ : ให้ใช้กับปั้มน้ำที่มีแรงดันน้ำ 2 บาร์ ขึ้นไป เนื่องจากสวิตช์ทำงานที่แรงดันน้ำ 1.5 บาร์