



LEALPUMPE®



# Self-Priming Auto Pump

## ปั๊มน้ำอัตโนมัติ CVDC Series

- เหมาะสำหรับใช้งานตามที่พิกอาศัย เช่น บ้าน, อาคารพาณิชย์, ออฟฟิศสำนักงาน, ตึกแถว, บ้านเดี่ยวขนาดกลาง และ ทาวน์เฮ้าส์ 1-2 ชั้น
- ใช้ดูดน้ำสะอาดจากท่อประปา แก๊งค์น้ำ สถานที่ต่างๆ ที่ต้องการเพิ่มแรงดันน้ำ และสามารถรองรับการใช้น้ำพร้อมกันได้หลายจุด



CVDC370 (มาพร้อมฝาครอบ)

### คุณสมบัติปั๊ม

- มาพร้อมฐานปั๊มและฝาครอบ ขนาดกะทัดรัด ติดตั้งง่าย น้ำหนักเบา ทนทานต่อการกัดกร่อน ระบายความร้อนได้ดี
- ท่อทางน้ำเข้า มีเขี้ยวควิลในตัวยช่วยป้องกันน้ำย้อนกลับ และช่วยรักษาแรงดันน้ำในระบบ
- ถังแรงดัน ถึง 1.8 บาร์ ควบคุมผ่านสวิทช์แรงดันอัตโนมัติ
- มีระบบ Thermal overload protection ป้องกันมอเตอร์ไหม้เมื่อความร้อนเกินพิกัด
- ฝาครอบปั๊ม พลาสติก แข็งแรง ทนทาน ป้องกันแสงแดด กันฝน



CVD370



CVD370A

### จุดเด่นปั๊ม



#### มอเตอร์ ขดลวดทองแดงแท้

มอเตอร์ ขดลวดทองแดงแท้ 100% นำกระแสไฟฟ้าได้ดี Frame motor เป็นอลูมิเนียม ระบายความร้อนได้ดี น้ำหนักเบา ทนต่อความร้อนสูง  
(เฉพาะรุ่น CVD/CVDC)



#### ใบพัด ทองเหลืองแท้

ใบพัดเทอร์ไบน์ ทองเหลืองแท้ แบบเทอบาย ทนต่อการกัดกร่อน ไม่เป็นสนิม มีความแข็งแรง ทนต่อสภาพอากาศ



#### แมคคานิคอลซีล (Mechanical Seal)

แมคคานิคอลซีล คาร์บอน/เซรามิค ป้องกันการรั่วไหล สามารถรับแรงดัน ทนความร้อน ทนการกัดกร่อน รวมถึงทนความสปรกของตะกอนต่างๆ ในน้ำได้อย่างดี



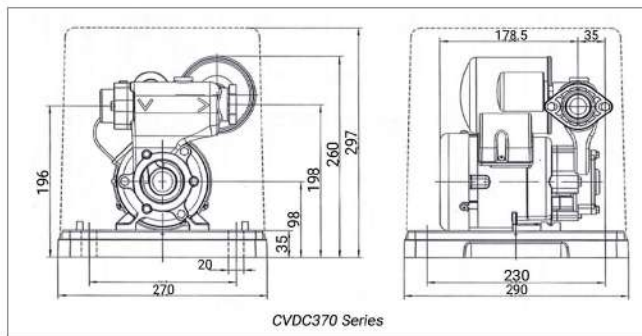
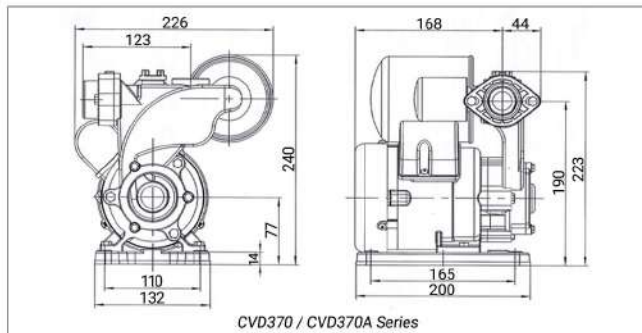
#### ถังแรงดัน แบบไดอะแฟรม

ช่วยรักษาแรงดันน้ำให้สม่ำเสมอตลอดการใช้งาน และช่วยป้องกันการทำงานของมอเตอร์ได้นาน ทำให้ประหยัดไฟ

## ข้อมูลปั๊ม

รุ่นสินค้า	CVD370	CVD370A	CVDC370 (แบบมีฝาครอบ)
กำลังไฟ (W)	370	370	370
ความถี่ (Hz)	50	50	50
แรงดันไฟ (V)	220-230	220-230	220-230
กระแสไฟฟ้า (A)	2.0	2.0	2.0
ส่งสูงสุด (M)	32	32	32
ปริมาณน้ำ (LPM)	35	35	35
ค่าแรงดัน (Kg/cm <sup>2</sup> )	1.1-1.8	1.1-1.8	1.1-1.8
ท่อทางเข้า (in.)	1	1	1
ท่อทางออก (in.)	1	1	1
ชนิดลวด	ทองแดง	อลูมิเนียม	ทองแดง
ขนาดบรรจุภัณฑ์ (mm)	272*247*258	272*247*258	302*285*320

## ขนาดปั๊ม

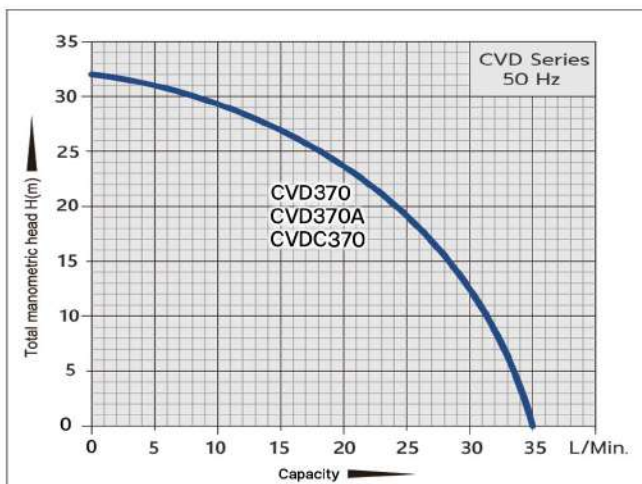


## โครงสร้างปั๊ม



01	ฝาครอบใบพัด	12	ซีควาล์ว
02	ใบพัดระบายความร้อน	13	น็อตล่อน้ำ
03	ฝาปิดมอเตอร์	14	เสื่อปั๊ม
04	แม่แรง	15	Pressure Switch
05	แกนเพลลา	16	ถังแรงดัน
06	มอเตอร์	17	กล่องไฟ
07	แมคคานิคอลซีล	18	คาปาซิเตอร์
08	ใบพัด	19	สายไฟ
09	O-Ring	20	ฐานปั๊ม
10	ฝาปิดใบพัด	21	ฝาครอบปั๊ม
11	หน้าแปลนทางเข้า		

## ประสิทธิภาพการทำงาน



## ตัวแทนจำหน่าย