

# Submersible Drainage Pump

## ปั๊มแช่สูบน้ำดี LA Series

- ใช้สำหรับจุ่มลงในแหล่งน้ำ เพื่อสูบน้ำจากบ่อ, อ่าง, หรือบึง
- ใช้ทำน้ำพุ น้ำตก รดน้ำต้นไม้ สวนหย่อม
- ใช้ในงานด้านการเกษตรได้หลากหลาย
- ใช้กับสปริงเกอร์
- ใช้กับฟาร์มเพาะเลี้ยงสัตว์น้ำ
- ใช้ระบายน้ำท่วมขัง



ใบพัด  
ถึง 2 แบบ



ใบพัด PPO



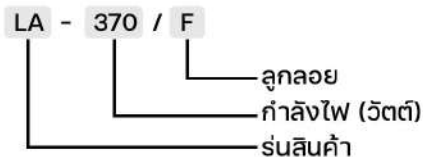
ใบพัดอลูมิเนียม  
(เฉพาะรุ่น LA753)

แอมป์ ท่อทางออก 1.5 นิ้ว  
(เฉพาะรุ่น LA750/F)

### คุณสมบัติปั๊ม

- ตัวเรือนมอเตอร์ ผลิตจากอะลูมิเนียม แข็งแรงทนทาน น้ำหนักเบา ทนทานต่อการสึกกร่อน ระบายความร้อนได้ดี
- เสียงมอเตอร์ขณะทำงานเบา แรงดันน้ำคงที่
- Mechanical Seal ถึง 2 ชั้น ประกอบด้วย O-ring 2 ชั้น และ Oil Seal ป้องกันน้ำเข้ามอเตอร์
- ลูกปืน มีคุณสมบัติกันน้ำ กันฝุ่น ช่วยยืดอายุการใช้งาน
- ตัวปั๊มออกแบบให้มีขนาดกะทัดรัด ติดตั้งง่าย มีหูจับเคลื่อนย้ายสะดวก และซ่อมบำรุงง่าย
- สายไฟ มาพร้อมปลั๊กไฟยาว 9 เมตร
- สายดิน เพิ่มความปลอดภัยในการใช้งาน

### ข้อมูลรุ่นสินค้า



### จุดเด่นปั๊ม



#### มอเตอร์ ขดลวดทองแดงแท้

มอเตอร์ ขดลวดทองแดงแท้ 100% นำกระแสไฟฟ้าได้ดี Frame motor เป็นอะลูมิเนียม ระบายความร้อนได้ดี น้ำหนักเบา



#### Double Mechanical seal

แมคคาณิคอลซีล แบบคาร์บอนและเซรามิก ป้องกันการรั่วไหล สามารถทนรับแรงดัน ทนความร้อน ทนการกัดกร่อน รวมถึงทนความสกรปรกของตะกอนต่างๆ ในน้ำได้อย่างดี



#### ตะแกรงกรอง สแตนเลส

ช่องตะแกรงสแตนเลส กันเศษขยะ เพื่อป้องกันไม่ให้มีสิ่งแปลกปลอมเข้าไปอุดตันในช่องใบพัดได้



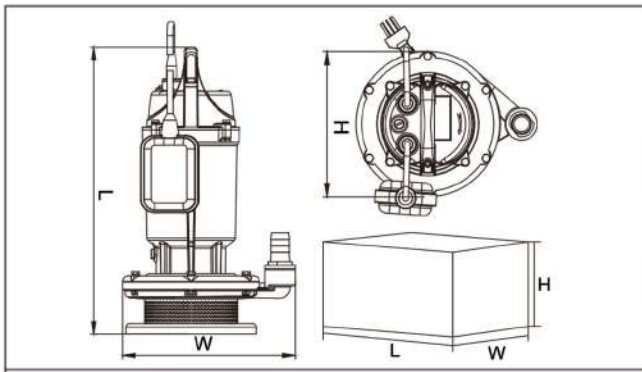
#### ลูกลอย

Float Switch หรือ สวิตช์ลูกลอย เป็นเซ็นเซอร์ที่ใช้วัดระดับของน้ำ ทำให้ปั๊มตัดการทำงานในระดับน้ำที่ผู้ใช้ต้องการ

## ข้อมูลปั๊ม

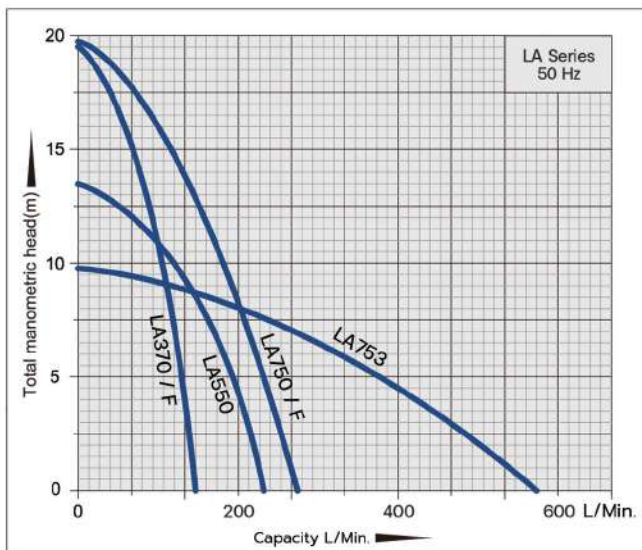
รุ่นสินค้า	LA370 / F	LA550	LA750 / F	LA753
กำลังไฟ (W)	370	550	750 (1HP)	750 (1HP)
ความถี่ (Hz)	50	50	50	50
แรงดันไฟ (V)	220-230	220-230	220-230	220-230
กระแสไฟฟ้า (A)	3.12	4.76	5.2	5.2
ส่งสูงสุด (M)	19	13.5	19.5	9.5
ปริมาณน้ำ (LPM)	150	230	265	583
ท่อทางออก (in.)	1	1.5	2	3
น้ำหนักสุทธิ (kg)	8.5	12.5	12.5	15
น้ำหนักรวม (kg)	9.5	13.5	13.5	16
ขนาดบรรจุภัณฑ์ (mm)	405*230*195	430*250*205	430*250*205	470*290*230

## ขนาดปั๊ม



รุ่นสินค้า	Weight (kg)	L (mm)	W (mm)	H (mm)
LA370 / F	9.5	405	230	195
LA550	13.5	430	250	205
LA750 / F	13.5	430	250	205
LA753	16	470	290	230

## ประสิทธิภาพการทำงาน



## โครงสร้างปั๊ม



01	สายไฟ	11	ตะแกรงทางเข้า
02	มือจับ	12	เสื้อปั๊ม
03	ฝาครอบด้านบน	13	ท่อทางออก
04	คาปาซิเตอร์	14	ใบพัด
05	ฝาปิดมอเตอร์	15	ออยซิล
06	ขดลวดทองแดง	16	O-Ring
07	แหวนรอง	17	แมคคาณิคอลซิล
08	แกนเพลลา	18	เสื้อมอเตอร์
09	แบร์ริง	19	ลูกลอย
10	ฐานปั๊ม		

### ตัวแทนจำหน่าย