



**WALRUS**  
PUMP



# Antimicrobial Automatic Booster Pump

คุณสมบัติใหม่ของรุ่น TP\_PB กับการเพิ่มซิลเวอร์ ไอออน (Silver Ion) ในตัวปั๊ม ซึ่งได้รับการทดสอบทางวิทยาศาสตร์ ในการยับยั้งการเจริญเติบโตของเชื้อแบคทีเรีย ได้ถึง 99% ในระยะเวลา 24 ชม.

# Ag<sup>+</sup>



**TP\_PB Series**  
Automatic Booster Pump







## ผลการทดสอบซิลเวอร์ไอออน (Silver ion)

- ✓ เมื่อประจุบวกของซิลเวอร์ไอออน (Silver Ion) มาเจอกับเชื้อแบคทีเรียที่เป็นประจุลบ ซิลเวอร์ไอออน (Silver ion) จะเจาะผ่านชั้นผิวของเซลล์แบคทีเรีย และทำลายโครงสร้าง และต้านการเจริญเติบโตของแบคทีเรีย
- ✓ ซิลเวอร์ไอออน (Silver Ion) ที่ใส่เข้าไปในตัวเรือนปั๊ม จะช่วยให้ประสิทธิภาพการต้านแบคทีเรียทำงานอย่างมีประสิทธิภาพที่สุด

### ผลทดสอบ SGS เพิ่มเติม

Silver Ion สามารถต้านการเจริญเติบโต

\*Test report number: No. UG/2020/21687A-01, 21688A-01, 21689A-01

**99%**

เชื้ออีโคไล

**87%**

เชื้อเสตริปโตคอคคัส

**95%**

เชื้อแบซิลลัส ซับทิลิส

## ความไว้วางใจ



### ซิลเวอร์ไอออน

มีการใช้ซิลเวอร์ไอออน (Silver Ions) เพื่อยับยั้งการเจริญเติบโตของแบคทีเรียและตะไคร่น้ำ ได้รับการรับรองการตรวจสอบ SGS



### มาตรฐาน RoHS 2.0

มาตรฐานความปลอดภัย iphone-worthy safety และมาตรฐาน RoHS เพื่อสิ่งแวดล้อมจากสหภาพยุโรป



### พลาสติก PPS

ปั๊มประกอบด้วยพลาสติก PPS ทนต่อความร้อนสูง ระบายความร้อนได้ดี มีความแข็งแรงสูง และทนทานต่อการกัดกร่อน



### มาตรฐาน CE

มาตรฐานการรับรองคุณสมบัติตามข้อกำหนดด้านสุขภาพ ความปลอดภัย และการคุ้มครองสิ่งแวดล้อม ซึ่งเป็นมาตรฐานสำคัญจากยุโรป

## คุณสมบัติปั๊ม

- วัสดุทุกชิ้นได้ผ่านมาตรฐานสากล ป้องกันการเกิดสนิม
- ถังแรงดัน ออกแบบพิเศษ ทนต่อการกัดกร่อน และรูปทรงกันสนิม
- เชื้อควาลิว ช่วยให้ปั๊มทำงานเงียบ
- รูปทรงกะทัดรัด สะดวกต่อการติดตั้ง
- ปั๊มทุกตัว ผ่านการทดสอบจากโรงงาน มั่นใจได้ ถึงคุณภาพ และความน่าเชื่อถือ
- ประสิทธิภาพสูง ช่วยประหยัดไฟ ด้วยสวิตช์มอเตอร์โครงสร้าง ระบายความร้อน มี Thermal overload ช่วยปกป้องมอเตอร์ ให้มีในสภาวะใช้งานผิดปกติ

## การใช้งานปั๊ม

- สามารถใช้งานกับน้ำสะอาด หรือ ของเหลวที่ไม่มีวัสดุ, ตะกอนเจือปน เช่น
- แหล่งน้ำที่อยู่ในเมือง เช่น บ้านเรือน สำนักงาน และน้ำประปาที่มีแรงดันต่ำ
  - ถังเก็บน้ำ บนดิน หรือ ใต้ดิน
  - น้ำชลประทาน
  - ระบบซักล้าง / ทำความสะอาด

## ห้องแล็บ ปั๊ม & มอเตอร์

- ห้องแล็บ 1 เดียวในไต้หวัน รับรองด้วย มาตรฐาน TAF , TUV & ILAC รับประกันคุณภาพพรีเมียม
- เป็นบริษัทเดียวในไต้หวัน ที่มีห้องวิจัยค้นคว้าและพัฒนา (R&D) "มอเตอร์+ปั๊ม" โดยเฉพาะเป็นการเพิ่มประสิทธิภาพในการทำงานของปั๊มที่ไม่เหมือนใคร
- ประสิทธิภาพมอเตอร์สูงสุด IE4 ได้รับการยอมรับโดย Taiwan Excellent Motor Award - สาขาประหยัดพลังงาน

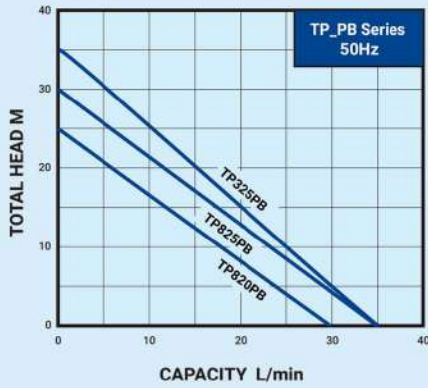


ห้องปฏิบัติการมอเตอร์



ห้องปฏิบัติการประสิทธิภาพปั๊มน้ำ

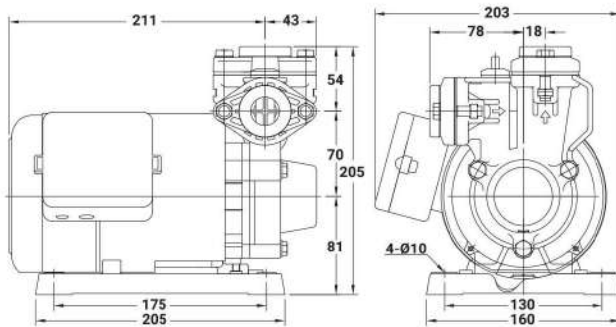




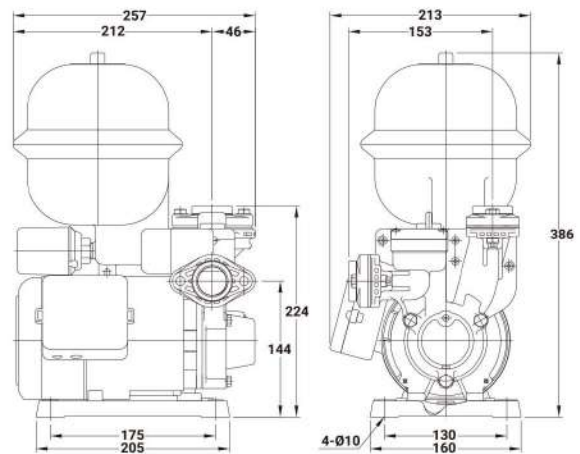
- อุณหภูมิสถานที่ติดตั้ง: สูงสุด 40 องศาเซลเซียส
- อุณหภูมิของเหลว : +4 องศาเซลเซียส ~ +40 องศาเซลเซียส
- จุดลึก : สูงสุด 8 เมตร
- แรงดันท่อทางเข้า ควรปรับแต่งค่าแรงดันให้ต่ำกว่าสวิตช์ควบคุมแรงดัน OFF (อ้างอิงจากสเปคการใช้งานของแต่ละรุ่น)

ขนาดปั๊ม

TP3\_PB Series



TP8\_PB Series



TP3\_PB Series 50Hz

รุ่น	กำลังไฟ kW	ความถี่ Hz	เฟส Ø	โวลท์ V	แอมป์ A	ท่อทางเข้า in.	ท่อทางเข้า in.	ส่งสูงสุด m	ปริมาณน้ำ L/min	นน.สุทธิ kg	นน.รวม kg	
TP325PB	0.37	50	1	200 - 240	2.7	1"	1"	35	35	6.5	7	60



TP8\_PB Series 50Hz

รุ่น	กำลังไฟ kW	ความถี่ Hz	เฟส Ø	โวลท์ V	แอมป์ A	ท่อทางเข้า in.	ท่อทางออก in.	สวิตช์แรงดัน kg/cm <sup>2</sup> ON OFF	ถังแรงดัน L	ส่งสูงสุด m	ปริมาณน้ำ L/min	นน.สุทธิ kg	นน.รวม kg	
TP820PB	0.18	50	1	200 - 240	1.4	3/4"	3/4"	0.9 1.8	1	25	30	6.7	7.7	32
TP825PB	0.37	50	1	200 - 240	2.2	1"	1"	1.8 2.8	1	30	35	7.6	8.6	32



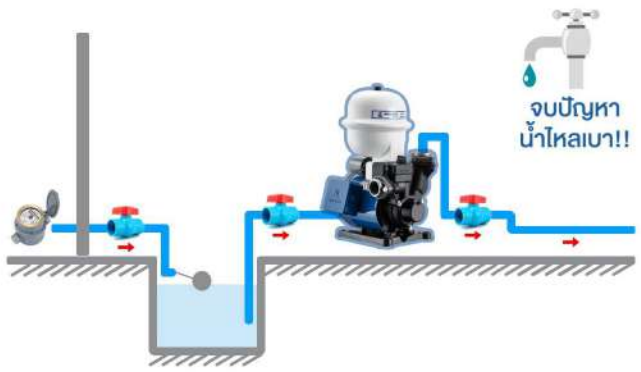
ปั้มน้ำอัตโนมัติ รุ่น TP\_PB เป็นปั้ม all-in-one ประกอบด้วย ตัวปั้ม, มอเตอร์, ถังแรงดัน ช่วยให้สามารถทำแรงดันน้ำให้คงที่ และทำงานได้อย่างมีประสิทธิภาพ

- **ปลอดภัยกว่า** รายแรกของประเทศไทย ที่มี Antimicrobial ช่วยต้านเชื้อแบคทีเรีย เชื้อโรค ไวรัส ที่มากับน้ำ เพิ่มความมั่นใจปลอดภัยต่อทุกคนในครอบครัว
- **แรงกว่า** น้ำแรงด้วยการออกแบบใบพัด และหัวปั้มมาเป็นพิเศษ ทำให้สามารถสร้างแรงดันน้ำได้สูงยิ่งขึ้น
- **ทนทานกว่า** ด้วยเสื้อปั้มผลิตจาก Engineering Plastic ทนต่อการกัดกร่อน และไม่เป็นสนิม
- **ประหยัดพื้นที่กว่า** ตัวปั้มออกแบบขนาดกะทัดรัด ประหยัดพื้นที่ในการติดตั้ง เคลื่อนย้ายและติดตั้งสะดวก เหมาะกับทั้งบ้านเรือน, ออฟฟิศ สำนักงาน, ทาวน์โฮมและอาคารพาณิชย์

<p><b>1.</b> </p> <p><b>คุณภาพสูง ทนทาน</b> เป็นผู้นำยอดขาย อันดับ 1 ในไต้หวัน ด้วยประสบการณ์ปั้มน้ำมากกว่า 55 ปี พร้อมด้วยห้อง Lab สำหรับ test ปั้มและมอเตอร์ ก่อนการส่งมอบสินค้า</p>	<p><b>2.</b> </p> <p><b>ดีไซน์สวย เป็นเอกลักษณ์</b> ตัวเรือนปั้มออกแบบพิเศษจาก High polyner plastic ไม่เป็นสนิม ตลอดอายุการใช้งาน</p>	<p><b>3.</b> </p> <p><b>ใบพัดทองเหลืองแท้</b> ใบพัดแบบเทอไบน์ ออกแบบพิเศษ เพิ่มประสิทธิภาพการส่งน้ำ ทนทานต่อการกัดกร่อน ไม่เป็นสนิม มีความแข็งแรง ทนต่อสภาพอากาศ ผิดแวววาว สวยงาม</p>	<p><b>4.</b> </p> <p><b>ป้องกันมอเตอร์ไหม้</b> มั่นใจ ปลอดภัย ด้วย thermal overload protection ช่วยป้องกันมอเตอร์เสียหายจากสภาวะอุณหภูมิที่สูงขึ้น</p>
<p><b>5.</b> </p> <p><b>น้ำแรงคงที่</b> ภายใน pressure tank ประกอบด้วยแผ่นยางไดอะแฟรม ทนทานควบคุมแรงดันน้ำให้คงที่ และช่วยประหยัดพลังงานไฟฟ้า</p>	<p><b>6.</b> </p> <p><b>น้ำไม่กระซาก</b> Pressure Switch ช่วยในการตัด-ต่อ น้มนวล และแม่นยำ ทำงานตัด-ต่อ ต่อเนื่องได้ถึง 1 ล้านครั้ง</p>	<p><b>7.</b> </p> <p><b>ป้องกันการเกิดสนิม</b> แกนเพลลา Rotor สแตนเลส ต้านทานการกัดกร่อนได้ดี ป้องกันไม่ให้เกิดสนิม</p>	<p><b>8.</b> </p> <p><b>ใบพัดระบายความร้อน</b> ช่วยระบายความร้อนออกจากตัวเครื่องได้ดียิ่งขึ้น ช่วยยืดอายุการใช้งานของมอเตอร์ และให้ปั้มทำงานได้อย่างมีประสิทธิภาพ</p>

**วิธีการติดตั้ง "ให้เหมาะกับบ้าน"**

**แหล่งน้ำจากบ่อ หรือถังพักน้ำที่อยู่ใต้ดิน**



**แหล่งน้ำจากถังพักน้ำบนดิน**

