



WALRUS
PUMP



Antimicrobial Electronic Control Pump

คุณสมบัติใหม่ของรุ่น TQ_B/BC กับการเพิ่มซิลเวอร์ ไอออน (Silver Ion) ในตัวปั๊ม ซึ่งได้รับการทดสอบทางวิทยาศาสตร์ ในการยับยั้งการเจริญเติบโตของเชื้อแบคทีเรีย ได้ถึง 99% ในระยะเวลา 24 ชม.

Ag⁺



TQ_B/BC Series
Electronic Control Pump





ผลการทดสอบซิลเวอร์ไอออน (Silver ion)

- ✓ เมื่อประจุบวกของซิลเวอร์ไอออน (Silver Ion) มาเจอกับเชื้อแบคทีเรียที่เป็นประจุลบ ซิลเวอร์ไอออน (Silver ion) จะเจาะผ่านชั้นผิวของเซลล์แบคทีเรีย และทำลายโครงสร้าง และต้านการเจริญเติบโตของแบคทีเรีย
- ✓ ซิลเวอร์ไอออน (Silver Ion) ที่ใส่เข้าไปในตัวเรือนปั๊ม จะช่วยให้ประสิทธิภาพการต้านแบคทีเรียทำงานอย่างมีประสิทธิภาพที่สุด

ผลทดสอบ SGS เพิ่มเติม

Silver Ion สามารถต้านการเจริญเติบโต

*Test report number: No. UG/2020/21687A-01, 21688A-01, 21689A-01

99%

เชื้ออีโคไล

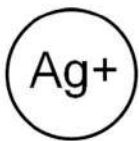
87%

เชื้อสเตริปโตคอคคัส

95%

เชื้อแบซิลลัส ซับทิลิส

ความไว้วางใจ



ซิลเวอร์ไอออน

มีการใช้ซิลเวอร์ไอออน (Silver Ions) เพื่อยับยั้งการเจริญเติบโตของแบคทีเรียและตะไคร่น้ำ ได้รับการรับรองการตรวจสอบ SGS



มาตรฐาน RoHS 2.0

มาตรฐานความปลอดภัย iphone-worthy safety และมาตรฐาน RoHS เพื่อสิ่งแวดล้อมจากสหภาพยุโรป



สแตนเลส

ปั๊มประกอบด้วยสแตนเลส และวัสดุ FRP ป้องกันสนิมและการปนเปื้อนของน้ำ



มาตรฐาน CE

มาตรฐานการรับรองคุณสมบัติตามข้อกำหนดด้านสุขภาพ ความปลอดภัย และการคุ้มครองสิ่งแวดล้อม ซึ่งเป็นมาตรฐานสำคัญจากยุโรป

รับประกันเสียงเงียบ

ทดสอบระดับเสียง & การรับรอง



ประมาณ

55 เดซิเบล
ด้วยรุ่น TQ_B/BC



ไมโครคอมพิวเตอร์
ช่วยขจัดเสียงรบกวนเมื่อปั๊มทำงาน

รุ่น TQ_B/BC

ใบพัด PPO คุณภาพสูง
เพื่อบรรเทาความเข็ญที่เหนือกว่า

ห้องแล็บ ปั๊ม & มอเตอร์

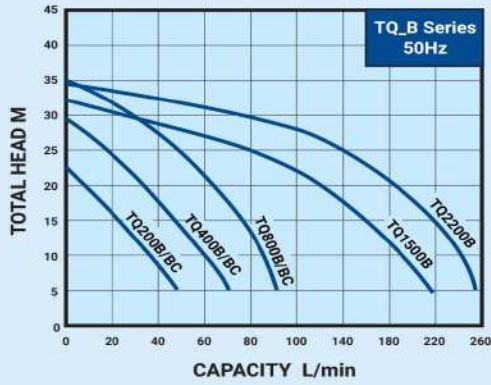
- ห้องแล็บ 1 เดียวในไต้หวัน รับรองด้วย มาตรฐาน TAF , TUV & ILAC รับประกันคุณภาพพรีเมียม
- เป็นบริษัทเดียวในไต้หวัน ที่มีห้องวิจัยค้นคว้าและพัฒนา (R&D) "มอเตอร์+ปั๊ม" โดยเฉพาะเป็นการเพิ่มประสิทธิภาพในการทำงานของปั๊มที่ไม่เหมือนใคร
- ประสิทธิภาพมอเตอร์สูงสุด IE4 ได้รับการยอมรับโดย Taiwan Excellent Motor Award - สาขาประหยัดพลังงาน



ห้องปฏิบัติการมอเตอร์



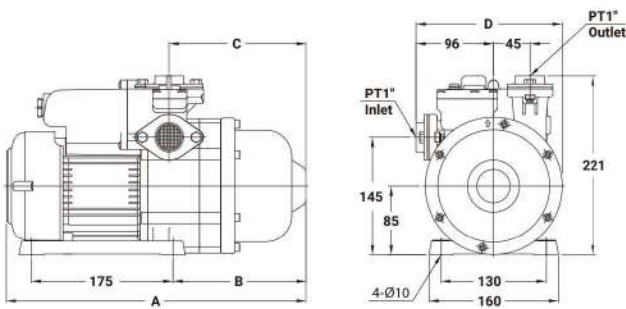
ห้องปฏิบัติการประสิทธิภาพปั๊มน้ำ



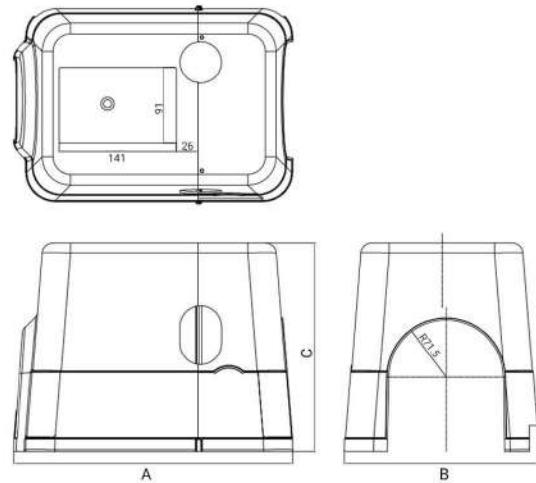
- อุณหภูมิสถานที่ติดตั้ง: สูงสุด 40 องศาเซลเซียส
- อุณหภูมิของเหลว : +4 องศาเซลเซียส ~ +40 องศาเซลเซียส
- ระบบแรงดัน : สูงสุด 8.5 กก./ซม²
- ความชื้นสัมพัทธ์: สูงสุด 85% (RH)
- ภายใต้อิฐเงื่อนไขข้อกำหนดการใช้งาน ไม่จำเป็นต้องปรับตั้งค่าแรงดัน ยกเว้น ค่าแรงดันสูงกว่า จุดเปิดใช้งานที่กำหนดไว้ (อ้างอิงจากสเปคการใช้งานของแต่ละรุ่น)

ขนาดปั๊ม

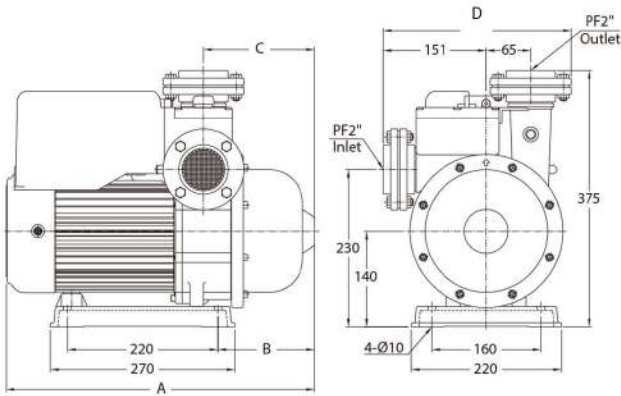
TQ200B/TQ400B/TQ800B



TQ200BC/TQ400BC/TQ800BC



TQ1500B/TQ2200B



รุ่น	ความถี่ HZ	A mm	B mm	C mm	D mm
TQ200B	50	360	153	158	176
TQ400B	50	371	164	169	181
TQ800B	50	417	164	169	181
TQ1500B ~ 2200B	50	452	142	163	275
TQ200BC ~ 400BC	50	335	233	250	-
TQ800BC	50	385	233	250	-



TQ_B/BC Series 50Hz

รุ่น	กำลังไฟ kW	ความถี่ Hz	เฟส Ø	โวลท์ V	แอมป์ A	ท่อ ทางเข้า in.	ท่อ ทางออก in.	จุดกำหนด การเปิดใช้งาน kg/cm ²	ส่งสูงสุด m	ปริมาณน้ำ L/min	นน.สุทธิ kg	นน.รวม kg	
TQ200B/BC	0.18	50	1	200 - 240	1.5	1"	1"	1.2	23	48	7	7.6	30
TQ400B/BC	0.37	50	1	200 - 240	3	1"	1"	1.8	30	75	7.8	8.4	30
TQ800B/BC	0.75	50	1	200 - 240	4.4	1"	1"	2.0	35	95	11.6	12.2	24
TQ1500B	1.5	50	1	200 - 240	7.2	2"	2"	2.5	32	230	21	22.6	12
TQ2200B	2.2	50	1	200 - 240	11.1	2"	2"	2.5	34	250	22	23.6	12

คุณสมบัติและจุดเด่น

ปั้มน้ำอัตโนมัติ รุ่น TQ_B เป็นปั้ม all-in-one ประกอบด้วย ตัวปั้ม, มอเตอร์, ถังแรงดัน, แผงควบคุมติดตั้งในเครื่อง ช่วยให้สามารถทำแรงดันน้ำให้คงที่และทำงานได้อย่างมีประสิทธิภาพ

- **ปลอดภัยกว่า** รายแรกของประเทศไทย ที่มี Antimicrobial ช่วยต้านเชื้อแบคทีเรีย เชื้อโรค ไวรัส ที่มากับน้ำ เพิ่มความมั่นใจปลอดภัยต่อทุกคนในครอบครัว
- **แรงกว่า** น้ำแรงด้วยการออกแบบที่มี 3 ใบพัด น้ำแรงสม่ำเสมอทุกที่ทุกอง ด้วยแผงวงจรอัจฉริยะ ทำงานร่วมกับสวิทช์ควบคุมการไหล
- **เงียบกว่า** ไร้เสียงรบกวนด้วยอิเล็กทรอนิกส์ คอนโทรลเลอร์ ควบคุม เริ่มและหยุดการทำงาน พร้อมระบบ Multistage Booster System
- **ทนทานกว่า** ด้วยเส้นปั้มผลิตจาก Engineering Plastic ทนต่อการกัดกร่อน และไม่เป็นสนิม
- **ประหยัดพื้นที่กว่า** ตัวปั้มออกแบบขนาดกะทัดรัด ประหยัดพื้นที่ในการติดตั้ง เคลื่อนย้ายและติดตั้งสะดวก เหมาะกับทั้งบ้านเรือน, ออฟฟิศ สำนักงาน, ทาวน์โฮมและอาคารพาณิชย์

แผงวงจรอิเล็กทรอนิกส์

ทำงานแม่นยำและมีระบบ Dry-run shut off function ตัดการทำงานเมื่อไม่มีน้ำไหลเข้าตัวเครื่องเป็นเวลา 3 นาที และมีระบบ Anti-cycling feature ป้องกันปั้มทำงานตลอดเวลา กรณีระบบท่อผิดปกติ มาพร้อมกับระบบตัวเลข 6 วินาที เมื่อปิดก๊อกหรือไม่ได้ใช้น้ำ ปั้มจะรักษาแรงดันไว้ 6 วินาที จึงตัดการทำงาน



Multistage Centrifugal Impeller

ด้วยใบพัดเซนต์ฟิวทิล ชนิดปิด จำนวน 3 ใบ ทำจาก Engineering Plastic ทำงานควบคู่กับอิเล็กทรอนิกส์ คอนโทรลเลอร์ตอบโจทยเรื่องน้ำแรงคงที่และเสียงเงียบ



ถังแรงดัน สแตนเลส ไม่เป็นสนิม

ถังแรงดันเป็นสแตนเลสแท้ ไม่เป็นสนิมตลอดอายุการใช้งานภายในประกอบด้วยแผ่นยางไดอะแฟรม ช่วยควบคุมแรงดันน้ำให้สม่ำเสมอและทำให้การทำงานของปั้มน้ำเป็นไปอย่างสมบูรณ์



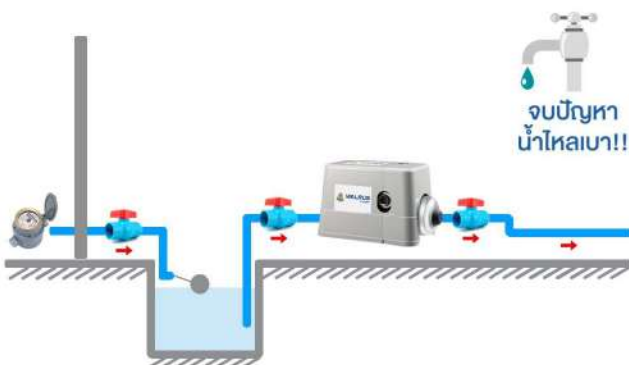
Thermal Overload Protection

มอเตอร์ขดลวดทองแดงแท้ นำกระแสไฟฟ้าได้ดี ทนความร้อนสูง สามารถทำงานได้อย่างต่อเนื่อง (รับประกันมอเตอร์ 5 ปี) *เงื่อนไขเป็นไปตามบริษัทกำหนด มาพร้อมกับชุด Thermal Overload Protection ป้องกันมอเตอร์เสียหายจากสภาวะที่อุณหภูมิสูงขึ้น



วิธีการติดตั้ง "ให้เหมาะกับบ้าน"

แหล่งน้ำจากบ่อ หรือถังพักน้ำที่อยู่ใต้ดิน



แหล่งน้ำจากถังพักน้ำบนดิน

