

Stainless steel Electronic Auto Jet Pump

ปั๊มเจ็ทอโต้ A3-800Y Series

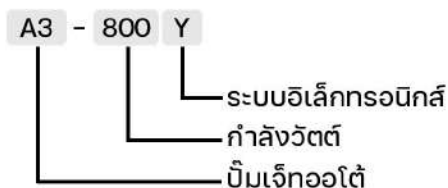


- มีระบบควบคุมอิเล็กทรอนิกส์ น้ำแรงคงที่ หัวปั๊ม ใบพัดสแตนเลส
- ใช้กับระบบกรองน้ำได้ และงาน Foodgrade
- ใช้ส่งน้ำ เพิ่มแรงดันน้ำ ในครัวเรือน หรือ ระบบสปริงเกอร์

คุณสมบัติปั๊ม

- ปั๊ม ใบพัด และเพลลา ทำจากสแตนเลส 304 แท้ ไม่เป็นสนิม
- Ejector เพิ่มแรงดันน้ำ ให้น้ำแรง ส่งสูง ส่งไกล
- ส่งน้ำสูงสุด 50 เมตร
- เสียงมอเตอร์ ขณะทำงานเบา แรงดันน้ำคงที่
- กำลังไฟ 800 วัตต์ ความเร็วรอบ 3,000 RPM
- ตัวเรือนมอเตอร์แบบครีမ် ช่วยระบายความร้อน
- ใบพัดมอเตอร์ ระบายความร้อนในตัว ช่วยยืดอายุการใช้งาน
- สายดิน เพิ่มความปลอดภัยในการใช้งาน

ข้อมูลรุ่นสินค้า



จุดเด่นปั๊ม



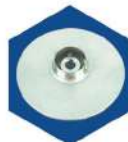
หัวปั๊ม สแตนเลสแท้

ทนทานต่อการกัดกร่อนได้ดี แข็งแรง ทนทาน สามารถนำมาใช้งานได้อย่างยาวนาน เป็นมิตรต่อสิ่งแวดล้อม มีความปลอดภัยสูง



Flow switch ป้องกัน Rundry

ช่วยตรวจจับอัตราการไหลของน้ำ เพื่อป้องกันปั๊มขาดน้ำ และตัดการทำงานเมื่อไม่มีน้ำไหลผ่าน



ใบพัด สแตนเลสแท้

ใบพัดแบบปิด เป็นสแตนเลสแท้ ไม่เป็นสนิม ช่วยทำให้ได้น้ำแรง ส่งได้สูง ส่งได้ไกล และปริมาณน้ำมาก เหมาะกับงาน Food grade



ระบบควบคุมอิเล็กทรอนิกส์

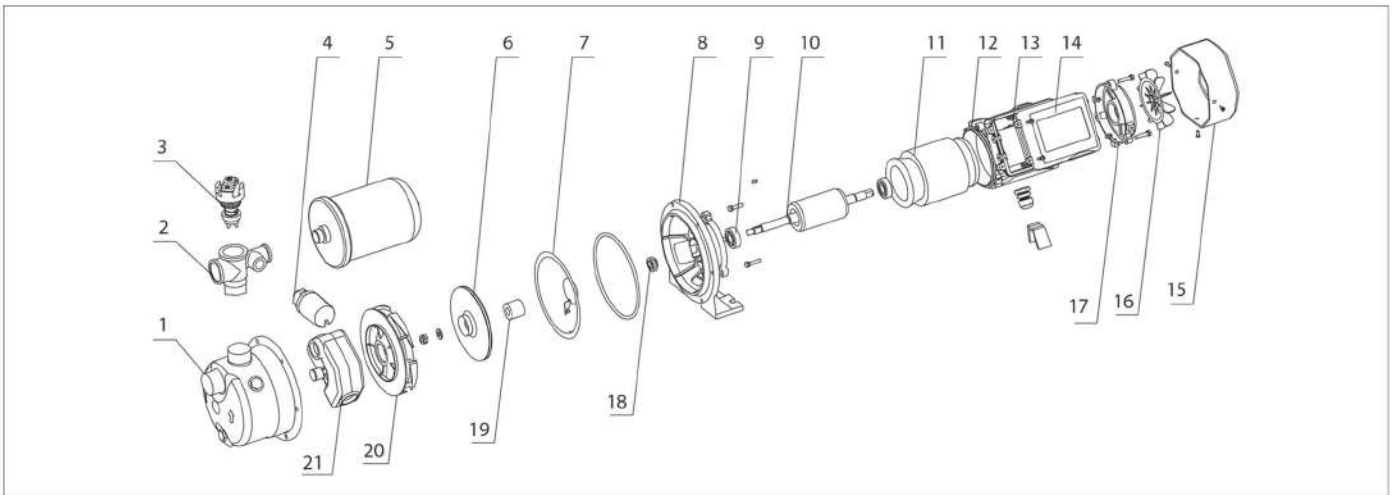
ควบคุมการทำงานของกลไกได้อย่างแม่นยำ ทำงานได้เต็มประสิทธิภาพ ช่วยให้ได้แรงดันน้ำคงที่ เสถียรและแม่นยำ



มอเตอร์ ขดลวดทองแดงแท้

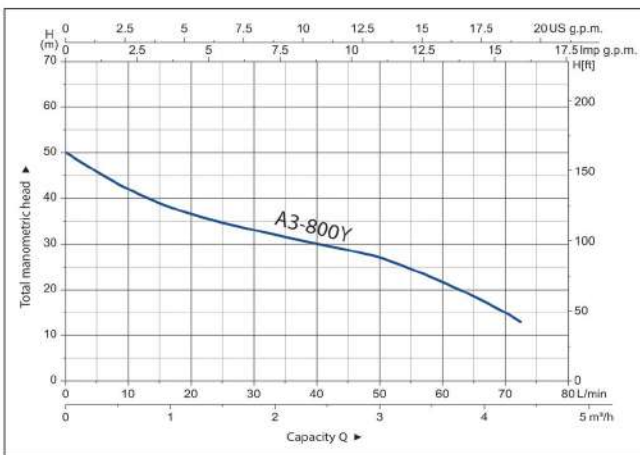
มอเตอร์ ขดลวดทองแดงแท้ 100% นำกระแสไฟฟ้าได้ดี มาพร้อมระบบ Thermal Overload Protection ป้องกันมอเตอร์ไหม้

โครงสร้างปั๊ม

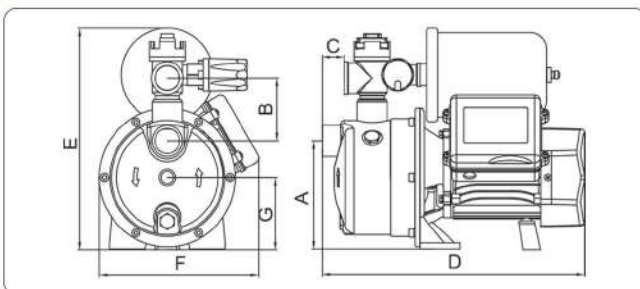


NO.	ส่วนประกอบ	NO.	ส่วนประกอบ	NO.	ส่วนประกอบ
1	หัวปั๊มสแตนเลส	8	ฐานล้อปั๊ม	15	ฝาครอบใบพัดระบายความร้อน
2	ท่อ 5 ทาง	9	ลูกปืน	16	ใบพัดระบายความร้อน
3	สวิทช์ควบคุมการไหล	10	แกนเพลลา	17	ฝาปิดมอเตอร์
4	สวิทช์ควบคุมแรงดัน	11	ขดลวดทองแดง	18	ยางสะบัดน้ำ
5	ถังแรงดัน	12	เสื้อมอเตอร์	19	แมกคาไมคอลซิล
6	ใบพัด	13	คาปาซิเตอร์	20	จานกระจายน้ำ
7	จานล้อปั๊ม	14	ฝาปิดกล่องไฟ	21	ชุดเจ็ท

ประสิทธิภาพการทำงาน



ขนาดปั๊ม



รุ่นสินค้า	A (mm)	B (mm)	C (mm)	D (mm)	E (mm)	F (mm)	G (mm)
A3-800Y	145	79	35	348	281.5	220	95

ข้อมูลปั๊ม

รุ่นสินค้า	A3-800Y
กำลังไฟ (W)	800 (1HP)
ความถี่ (Hz)	50
แรงดันไฟ (V)	220
กระแสไฟฟ้า (A)	5.4
ส่งสูงสุด (M)	50
ปริมาณน้ำ (LPM)	73
ดูดลึกสุด (M)	9
ท่อทางเข้า (in.)	1
ท่อทางออก (in.)	1
น้ำหนักสุทธิ (kg)	11.2
ขนาดบรรจุภัณฑ์ (mm)	395*250*330

ตัวแทนจำหน่าย