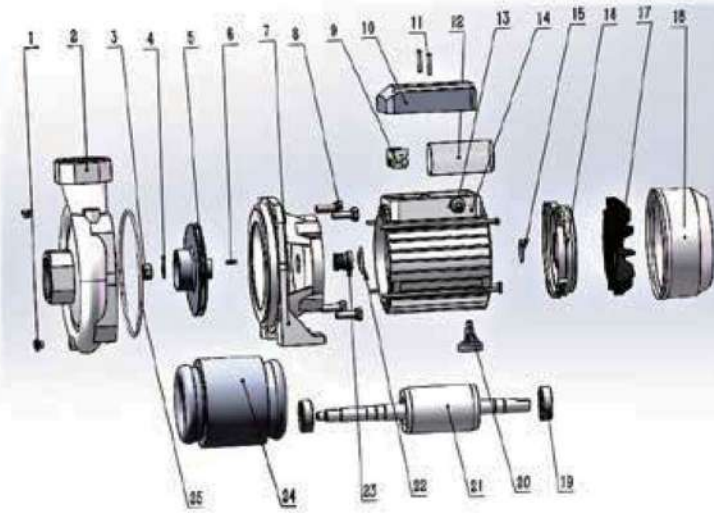
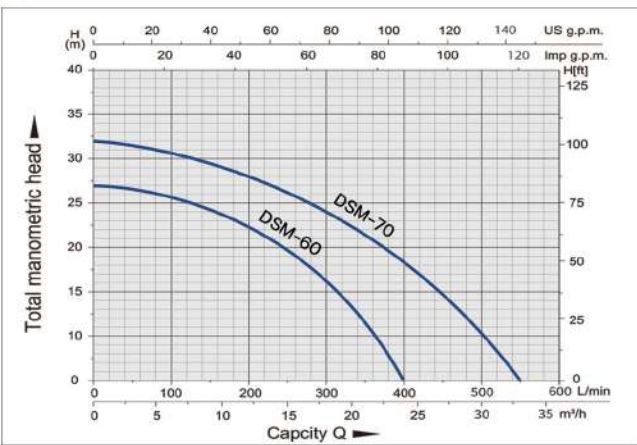


โครงสร้างปั๊ม

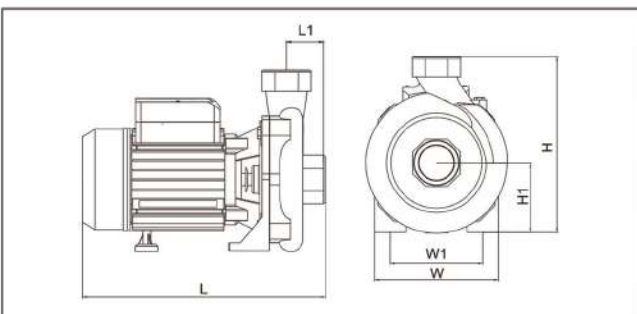


NO.	ส่วนประกอบ	NO.	ส่วนประกอบ	NO.	ส่วนประกอบ	NO.	ส่วนประกอบ
1	น็อตถ่ายน้ำ	8	น็อตยึดหัวปั๊ม	15	แหวนสปริง	22	ยางสะบัดน้ำ
2	หัวปั๊ม	9	จุดต่อสายไฟ	16	ฝาปิดมอเตอร์	23	แมคคานิคอลซีล
3	น็อตยึดใบพัด	10	กล่องไฟ	17	ใบพัดระบายความร้อน	24	ขดลวดทองแดง
4	แหวน	11	น็อตยึดกล่องไฟ	18	ฝาครอบใบพัด	25	O-Ring
5	ใบพัด	12	คาปาซิเตอร์	19	ลูกปืน		
6	สลิ้ม	13	ตัวล๊อคสายไฟ	20	ขาตั้งมอเตอร์		
7	เสื้อปั๊ม	14	เสื้อมอเตอร์	21	แกนเพลลา		

ประสิทธิภาพการทำงาน



ขนาดปั๊ม



รุ่นสินค้า	L (mm)	L1 (mm)	W (mm)	W1 (mm)	H (mm)	H1 (mm)
DSM-60	60	380	215	146	110	278
DSM-70	60	380	215	146	110	278

ข้อมูลปั๊ม

รุ่นสินค้า	DSM-60	DSM-70
กำลังไฟ (W)	1100 (1.5HP)	1500 (2HP)
ความถี่ (Hz)	50	50
แรงดันไฟ (V)	220	220
กระแสไฟฟ้า (A)	7.6	11
ส่งสูงสุด (M)	27	32
ปริมาณน้ำ (LPM)	400	550
ดูดลึกสุด (M)	8	8
ท่อทางเข้า (in.)	2	2
ท่อทางออก (in.)	2	2
น้ำหนักสุทธิ (kg)	19	21
น้ำหนักรวม (kg)	21.2	23.6
การป้องกัน	IP44	IP44
ขนาดบรรจุภัณฑ์ (mm)	425*245*320	480*245*305

ตัวแทนจำหน่าย