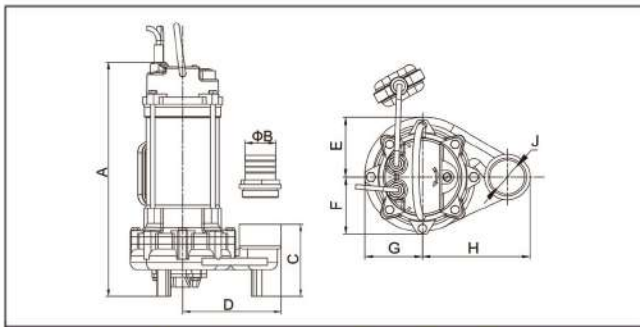


ข้อมูลปั๊ม

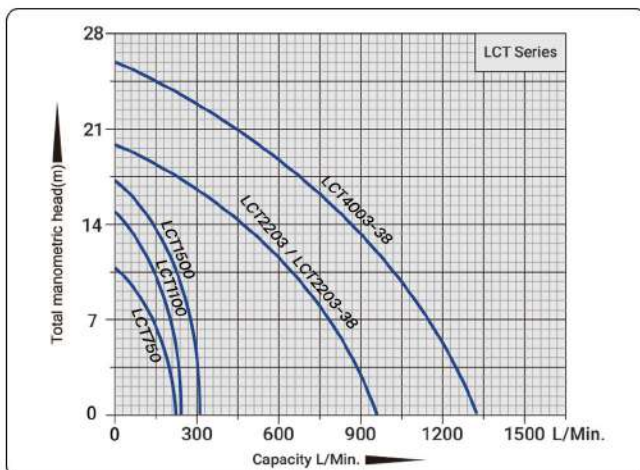
รุ่นสินค้า	LCT750	LCT1100	LCT1500	LCT2203	LCT2203-38	LCT4003-38
กำลังไฟ (W)	750 (1HP)	1100 (1.5HP)	1500 (2HP)	2200 (3HP)	2200 (3HP)	4000 (5.5HP)
ความถี่ (Hz)	50	50	50	50	50	50
แรงดันไฟ (V)	220	220	220	220	220	220
กระแสไฟฟ้า (A)	5.2	7.3	9.5	9.5	9.5	9.5
ส่งสูงสุด (M)	11	15.5	17.3	20	20	26
ปริมาณน้ำ (LPM)	217	233	306	967	967	1,333
ท่อทางออก (in.)	2	2	2	3	3	3
น้ำหนักสุทธิ (kg)	22.3	23.3	26.3	26.3	26.3	26.3
น้ำหนักรวม (kg)	23.3	24.3	27.3	27.3	27.3	27.3
ขนาดบรรจุภัณฑ์ (mm)	565*290*235	565*290*235	565*290*235	565*290*235	565*290*235	565*290*235

ขนาดปั๊ม

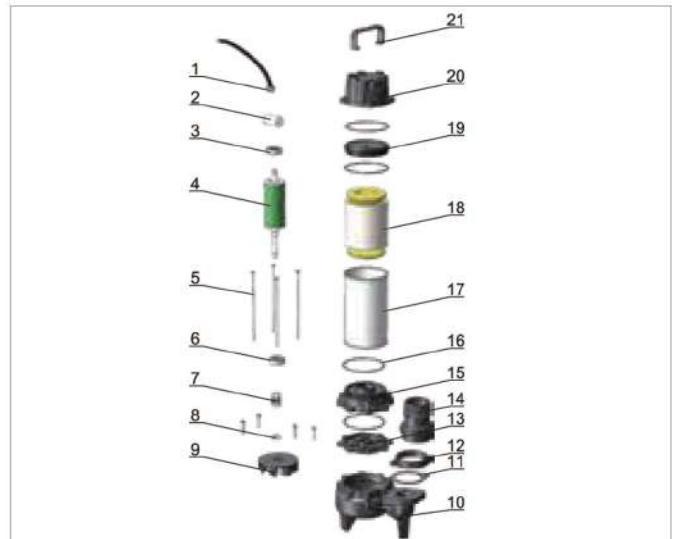


รุ่นสินค้า	A (mm)	B (mm)	C (mm)	D (mm)	E (mm)	F (mm)	G (mm)	H (mm)
LCT750	406.5	50	133	165	92	88	88	165
LCT1100	451.5	50	121.5	165	92	88	88	165
LCT1500	440	50	121.5	165	92	88	88	165
LCT2203	440	50	121.5	165	92	88	88	165
LCT2203-38	440	50	121.5	165	92	88	88	165
LCT4003-38	440	50	121.5	165	92	88	88	165

ประสิทธิภาพการทำงาน



โครงสร้างปั๊ม



01	สายไฟ	12	หน้าแปลน
02	คาปาซิเตอร์	13	อ่างน้ำมัน
03	แมริง	14	ท่อทางออก
04	แกนเพลลา	15	ฐานมอเตอร์
05	น๊อตยึด	16	O-Ring
06	แมริง	17	เสื้อมอเตอร์
07	แมคคาณิคอลซีล	18	มอเตอร์
08	ออยซีล	19	ฝาปิดมอเตอร์
09	ใบพัด	20	ฝาครอบด้านบน
10	เสียบีม	21	มือจับ
11	ปะเก็น		

ตัวแทนจำหน่าย