

Stainless Centrifugal Pump

ปั๊มหัวสแตนเลส DSC Series

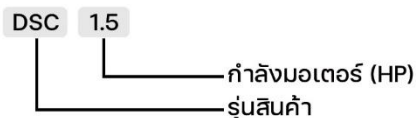
- สำหรับใช้ในระบบ RO ระบบกรองน้ำ ระบบน้ำดื่ม สำหรับเพิ่มแรงดันน้ำให้บ้านเรือน, อาคารสำนักงาน, อาคารพาณิชย์, อพาร์ทเมนต์, ติดตั้งได้ทั้งภายใน และภายนอกอาคาร



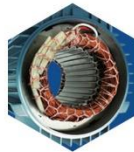
คุณสมบัติปั๊ม

- ผลิตจากวัสดุคุณภาพสูง แข็งแรง ทนทาน
- ปั๊มออกแบบเพื่อเน้นส่งสูงส่งไกล เหมาะกับการใช้งานที่หลากหลายประเภท
- เสียงมอเตอร์ขณะทำงานเบา และแรงดันน้ำคงที่
- ลูกปืน คุณภาพดี กันน้ำกันฝุ่น ทนต่อการใช้งาน
- ใบพัดระบายความร้อนในตัว ทำให้ระบายความร้อนได้ดียิ่งขึ้น ช่วยยืดอายุการใช้งานมอเตอร์
- ตัวปั๊ม ขนาดกะทัดรัด ติดตั้งง่าย เคลื่อนย้ายสะดวก และซ่อมบำรุงง่าย
- สายดิน เพิ่มความปลอดภัยในการใช้งาน

ข้อมูลรุ่นสินค้า

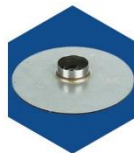


จุดเด่นปั๊ม



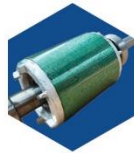
มอเตอร์ ขดลวดทองแดงแท้

มอเตอร์ ขดลวดทองแดงแท้ 100% นำกระแสไฟฟ้าได้ดี มาตรฐานระบบ Thermal Overload Protection ป้องกันมอเตอร์



ใบพัด สแตนเลสแท้

ใบพัด สแตนเลสแท้ ไม่เป็นสนิม และใบพัดเป็นแบบปิด ช่วยทำให้ได้น้ำแรง ส่งได้สูง ส่งได้ไกล และปริมาณน้ำมาก



แกนเพลลา สแตนเลสแท้

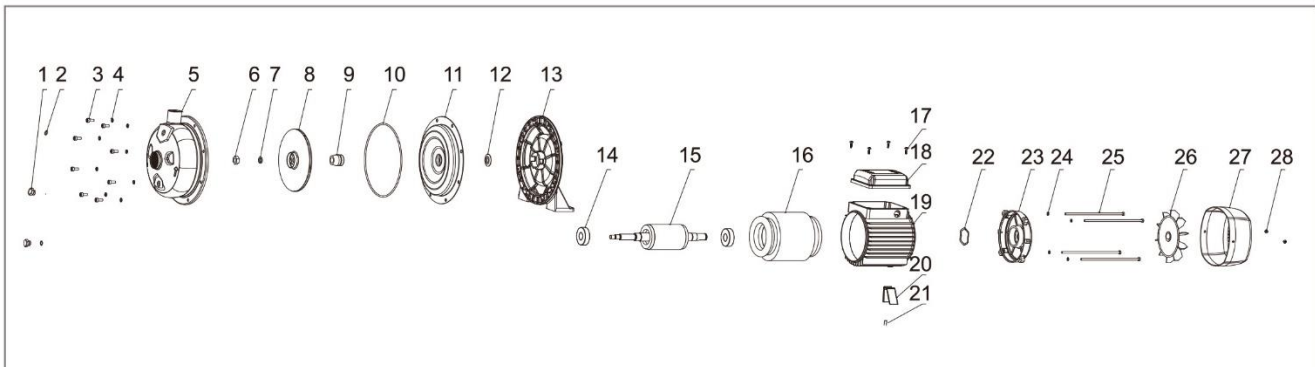
แกนเพลลา Rotor เป็นสแตนเลสแท้ AISI304 มีความทนทาน ต้านทานการกัดกร่อนได้ดี สามารถป้องกันการเกิดสนิม และป้องกันการแตกหักได้ดี



แมคคานิคอลซีล (Mechanical Seal)

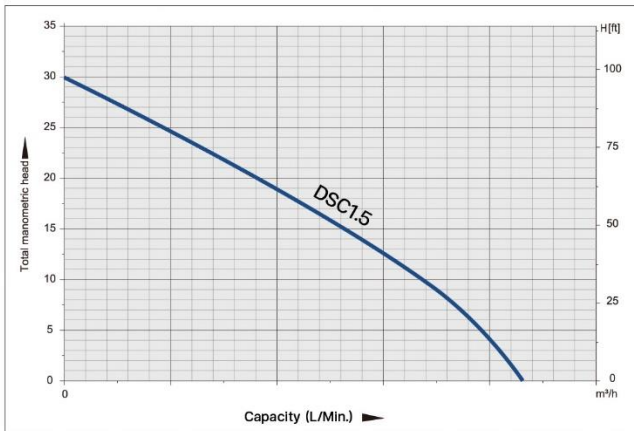
แมคคานิคอลซีล เป็นแบบคาร์บอนและเซรามิก ป้องกันการรั่วไหล สามารถทนรับแรงดัน ทนความร้อน การกัดกร่อน รวมถึงความสปรกของตะกอนต่างๆ ในน้ำได้อย่างดี

โครงสร้างปั๊ม

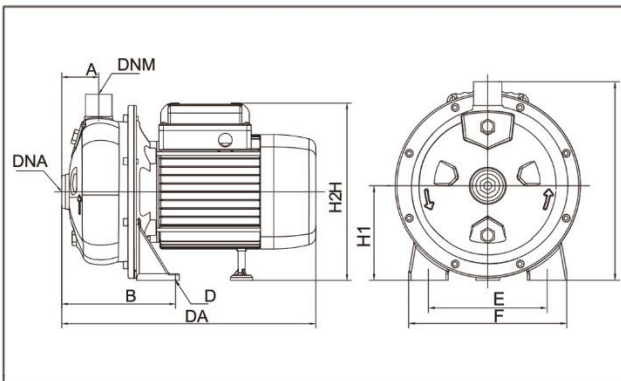


NO.	ส่วนประกอบ	NO.	ส่วนประกอบ	NO.	ส่วนประกอบ	NO.	ส่วนประกอบ
1	น๊อตเติมน้ำ	8	ใบพัด	15	แกนเพลลา	22	แหวนสปริง
2	O-Ring	9	แมคคานิคอลซีล	16	ขดลวดทองแดง	23	ฝาปิดมอเตอร์
3	น๊อตยึดหัวปั๊ม	10	O-Ring	17	น๊อตยึดกล่องไฟ	24	แหวนสปริง
4	แหวน	11	เสื้อปั๊ม	18	ฝาครอบกล่องไฟ	25	น๊อต
5	หัวปั๊ม	12	ยางสะบัดน้ำ	19	เสื้อมอเตอร์	26	ใบพัดระบายความร้อน
6	น๊อตยึดใบพัด	13	ฐานเสื้อปั๊ม	20	ขาตั้งมอเตอร์	27	ฝาครอบใบพัด
7	แหวนสปริง	14	ลูกปืน	21	น๊อต	28	น๊อต

ประสิทธิภาพการทำงาน



ขนาดปั๊ม



รุ่นสินค้า	A (mm)	B (mm)	D (mm)	E (mm)	F (mm)	L (mm)	H1 (mm)	H2 (mm)	H3 (mm)
DSC 1.5	45	135	10*30	137	212	340	108	230	230

ข้อมูลปั๊ม

รุ่นสินค้า	DSC 1.5
กำลังไฟ (W)	1100 (1.5HP)
ความถี่ (Hz)	50
แรงดันไฟ (V)	220-230
กระแสไฟฟ้า (A)	6.8
ส่งสูงสุด (M)	30
ปริมาณน้ำ (LPM)	175
ดูดลึกสุด (M)	8
ท่อทางเข้า (in.)	1.25
ท่อทางออก (in.)	1
น้ำหนักสุทธิ (kg)	13
น้ำหนักรวม (kg)	13.6
การป้องกัน	IP55
ขนาดบรรจุภัณฑ์ (mm)	370*255*290

ตัวแทนจำหน่าย