

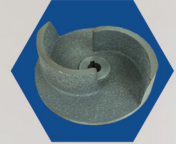
# Submersible Sewage Pump

## ปั๊มแช่สูบน้ำเสีย มีตะกอน LQS Series

- ใช้สูบน้ำที่มีสภาพปนโคลน มีตะกอน สูบน้ำบริเวณ
- ใช้ในงานด้านการเกษตร
- ใช้กับสปริงเกอร์
- ใช้กับฟาร์มเพาะเลี้ยงสัตว์น้ำ
- ใช้ระบายน้ำท่วมขัง



ใบพัด  
ทั้ง 2 แบบ



ใบพัด Non-Clog

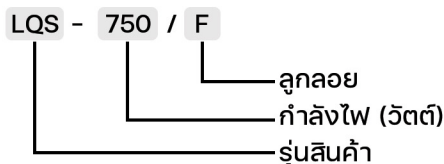


ใบพัดเหล็กหล่อ  
(เฉพาะรุ่น LQS1100)

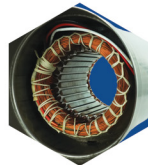
### คุณสมบัติปั๊ม

- ตัวเรือนมอเตอร์ ผลิตจากสแตนเลส AISI304 แข็งแรงทนทาน น้ำหนักเบา ทนทานต่อการสึกกร่อน ระบายความร้อนได้ดี
- เสียงมอเตอร์ขณะทำงานเบา แรงดันน้ำคงที่
- Mechanical Seal ถึง 2 ชั้น ประกอบด้วย O-ring 2 ชั้น และ Oil Seal ป้องกันน้ำเข้ามอเตอร์
- ลูกปืน มีคุณสมบัติกันน้ำ กันฝุ่น ช่วยยืดอายุการใช้งาน
- ตัวปั๊มออกแบบให้มีขนาดกะทัดรัด ติดตั้งง่าย มีหูจับเคลื่อนย้ายสะดวก และซ่อมบำรุงง่าย
- สายดิน เพิ่มความปลอดภัยในการใช้งาน

### ข้อมูลรุ่นสินค้า

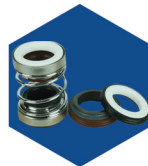


### จุดเด่นปั๊ม



#### มอเตอร์ ขดลวดทองแดงแท้

มอเตอร์ ขดลวดทองแดงแท้ 100% นำกระแสไฟฟ้าได้ดี Frame motor เป็นอลูมิเนียม ระบายความร้อนได้ดี น้ำหนักเบา



#### Double Mechanical seal

แมคคาณิคอลซีล เป็นแบบคาร์บอนและเซรามิก ป้องกันการรั่วไหล สามารถทนรับแรงดัน ทนความร้อน ทนการกัดกร่อน รวมถึงทนความสกปรกของตะกอนต่างๆ ในน้ำได้อย่างดี



#### ลูกลอย

Float Switch หรือ สวิตช์ลูกลอย ทำให้ปั๊มตัดการทำงานในระดับน้ำที่ผู้ใช้ต้องการ



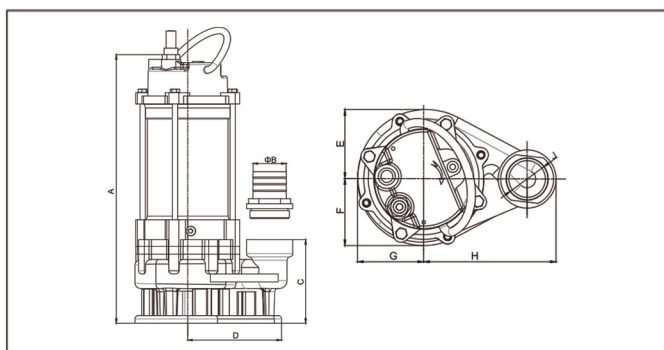
#### เสื่อปั๊ม เหล็กหล่อ

เสื่อปั๊ม ผลิตจากเหล็กหล่อ มีคุณสมบัติแข็งแรงทนทาน ทนกัดกร่อนได้ดี

## ข้อมูลปั๊ม

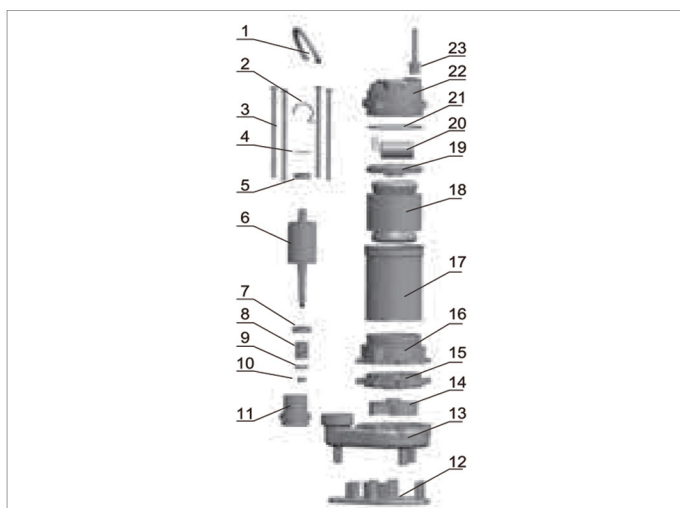
รุ่นสินค้า	LQS550	LQS750 / F	LQS1100	LQS1503 / F	LQS2203-38	LQS3003-38	LQS4004-38
กำลังไฟ (W)	550 (0.75HP)	750 (1HP)	1100 (1.5HP)	1500 (2HP)	2200 (3HP)	3000 (4HP)	4000 (5.5HP)
ความถี่ (Hz)	50	50	50	50	50	50	50
แรงดันไฟ (V)	220	220	220	220	380	380	380
กระแสไฟฟ้า (A)	4.1	5.2	7.3	9.5	9.5	9.5	9.5
ส่งสูงสุด (M)	11	14	18	15	22	20	20
ปริมาณน้ำ (LPM)	190	265	415	850	1,000	1,167	1,500
ท่อทางออก (in.)	1.5	2	2	3	3	3	4
น้ำหนักสุทธิ (kg)	20	21.5	23.5	28	28	28	28
น้ำหนักรวม (kg)	21	22.5	24.5	30	30	30	30
ขนาดบรรจุภัณฑ์ (mm)	487*280*203	487*280*203	560*290*228	580*240*290	580*240*290	580*240*290	580*240*290

## ขนาดปั๊ม



รุ่นสินค้า	A (mm)	B (mm)	C (mm)	D (mm)	E (mm)	F (mm)	G (mm)	H (mm)
LQS550	387	40/51	128	143	84	78	80	160
LQS750 / F	407	51/64	128	143	84	78	80	160
LQS1100	463	51	137	143	89	83	86	153
LQS1503 / F	463	51	137	143	89	83	86	153
LQS1503-38	463	51	137	143	89	83	86	153
LQS2203-38	407	51/64	128	143	84	78	80	160
LQS3003-38	463	64	137	143	89	83	86	160
LQS4004-38	463	64	137	143	89	83	86	160

## โครงสร้างปั๊ม



01	มือจับ	13	เสื้อปั๊ม
02	ขาล็อคคาปาซิเตอร์	14	ใบพัด
03	น็อตยึดมอเตอร์	15	อ่างน้ำมัน
04	แหวนสปริง	16	ฐานมอเตอร์
05	ลูกปืน	17	เสื้อมอเตอร์
06	แกนเพลลา	18	ขดลวดทองแดง
07	ลูกปืน	19	ฝาปิดมอเตอร์
08	แมคคาบอลซิล	20	คาปาซิเตอร์
09	ออยซิล	21	O-Ring
10	น็อต	22	ฝาครอบด้านบน
11	ท่อทางออก	23	สายไฟ
12	ฐานปั๊ม		

## ประสิทธิภาพการทำงาน

