

ปั๊มเจ็ทพลาสติก JET(P) Series

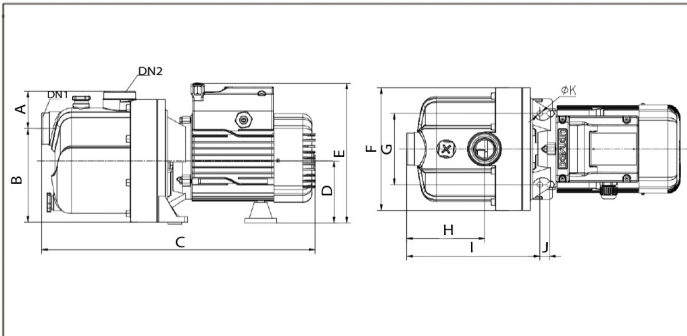
- เหมาะอย่างยิ่งสำหรับใช้กับน้ำดื่มหรือระบบสูบน้ำที่เน้นความสะอาดในบ้านเรือน อาคารสำนักงาน และการเกษตร



ข้อมูลปั๊ม

รุ่นสินค้า	JET750P
กำลังไฟ (W)	750 (1HP)
ความถี่ (Hz)	50
แรงดันไฟ (V)	240
กระแสไฟฟ้า (A)	5.2
ส่งสูงสุด (M)	50
ส่งไกลสุด (M)	500
ปริมาณน้ำ (LPM)	60
ดูดลึกสุด (M)	8
ท่อทางเข้า (in.)	1
ท่อทางออก (in.)	1
น้ำหนักสุทธิ (kg)	10.5
น้ำหนักรวม (kg)	11
ขนาดบรรจุภัณฑ์ (mm)	459*191*244

ขนาดปั๊ม



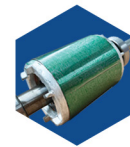
รุ่นสินค้า	A	B	C	D	E	F	G	H	I	J	K	DN1	DN2
	(mm)	(mm)	(mm)	(mm)	(mm)	(mm)	(mm)	(mm)	(mm)	(mm)	(mm)	(mm)	(mm)
JET750P	58	146	427	97	207	191	111	112	208	15	9	25	25

จุดเด่นปั๊ม



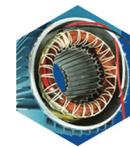
ตัวเรือนพลาสติก Eco-Nylon

ตัวเรือนปั๊มใช้วัสดุไนลอนที่เป็นมิตรต่อสิ่งแวดล้อม แข็งแรงทนทาน และปลอดภัยจากสนิม



แกนเพลาสแตนเลส (AISI 304)

แกนเพลารotor เป็นสแตนเลสแท้ AISI304 ป้องกันการกัดกร่อนได้ดี ยืดอายุการใช้งานยาวนานขึ้น



มอเตอร์ขดลวดทองแดงแท้ 100%

มอเตอร์ขดลวดทองแดงแท้ 100% นำกระแสไฟฟ้าได้ดี มาพร้อมระบบ Thermal Overload Protection ป้องกันมอเตอร์ไหม้

ประสิทธิภาพการทำงาน

