

ปั๊มแช่สูบน้ำเสีย มีตะกอน LQS(P) Series

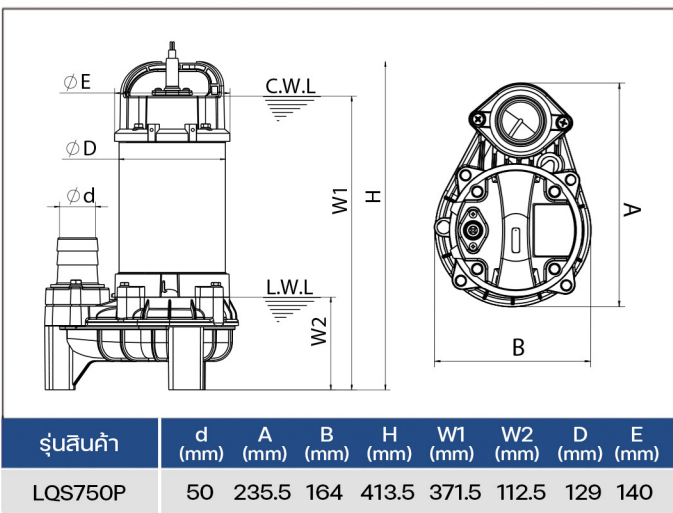
- ใช้สูบน้ำเสียจากโรงงานที่ฟักอาศัย โรงแรม และร้านอาหาร
- ใช้ถ่ายเทน้ำเสียระหว่างถังพักในระบบบำบัดน้ำเสียขนาดเล็ก
- ใช้หมุนเวียนน้ำ เช่น น้ำพุ น้ำตก บ่อปลาคาร์บ เป็นต้น



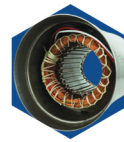
ข้อมูลปั๊ม

รุ่นสินค้า	LQS750P
กำลังไฟ (W)	750 (1HP)
ความถี่ (Hz)	50
แรงดันไฟ (V)	220-230
กระแสไฟฟ้า (A)	5.2
ส่งสูงสุด (M)	12.5
ปริมาณน้ำ (LPM)	367
ท่อทางออก (in.)	1
น้ำหนักสุทธิ (kg)	10.5
น้ำหนักรวม (kg)	10.8
ขนาดบรรจุภัณฑ์ (mm)	419*220*280

ขนาดปั๊ม



จุดเด่นปั๊ม



มอเตอร์ ขดลวดทองแดงแท้ และมีระบบป้องกันมอเตอร์ไหม้ในตัว

มอเตอร์ ขดลวดทองแดงแท้ 100% มีเซ็นเซอร์ตรวจจับความร้อน ติดอยู่ภายใน ระบบจะตัดการทำงานโดยอัตโนมัติ เพื่อป้องกันไม่ให้มอเตอร์ไหม้



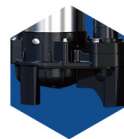
ตะลึงลูกปืน เป็นเกรดสูง

ช่วยให้ปั๊มสามารถทำงานได้อย่างเสถียร แม้ว่าตัวปั๊มจะต้องทำงานในสภาวะที่มีอุณหภูมิสูง



Double Mechanical Seal

แมคคาณิคอลซีลสองชั้น ป้องกันไม่ให้น้ำซึมเข้าตัวมอเตอร์ สามารถทนรับแรงดัน ทนความร้อน ทนต่อการกัดกร่อน รวมถึงทนความสกปรกของตะกอน



เสื่อปั๊ม และใบพัด เป็นเรซิน

เสื่อปั๊ม และใบพัด ผลิตจากเรซิน มีคุณสมบัติทนต่อสภาพน้ำเสียได้ดีกว่าเหล็กหล่อ ช่วยให้ตัวปั๊มน้ำหนักเบา ยกย้าย และซ่อมบำรุงง่าย

ประสิทธิภาพการทำงาน

