

# SWIMMING POOL PUMP SWP Series

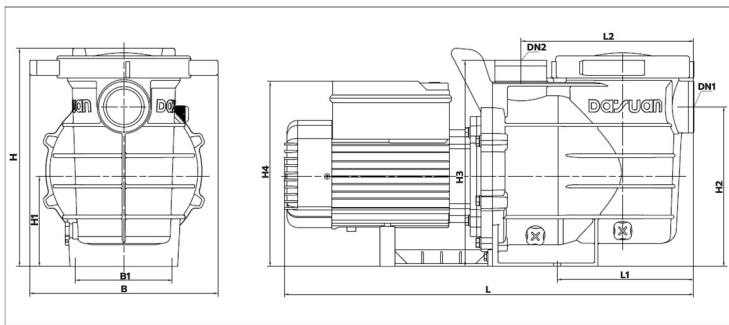
- ใช้ในระบบหมุนเวียน และ กรองน้ำ สระว่ายน้ำ
- สำหรับการเพราะเลี้ยงสัตว์น้ำทางทะเล
- สำหรับระบบหมุนเวียนน้ำ เช่น น้ำพุ บ่อน้ำ น้ำตก
- อุณหภูมิของเหลว: 4 °C ~ 50 °C



## ข้อมูลปั๊ม

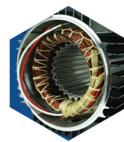
รุ่นสินค้า	SWP-750	SWP-900	SWP-1100	SWP-1500	SWP-2200
กำลังไฟ (W)	750	900	1100	1500	2200
ความเร็ว (Hz)	50	50	50	50	50
แรงดันไฟ (V)	230	230	230	230	230
ส่งสูงสุด (M)	13	15	17	18	22
ปริมาณน้ำ (m³/h)	18	19.5	21	23.5	36
ท่อทางเข้า (in.)	2	2	2	2	2
ท่อทางออก (in.)	2	2	2	2	2
น้ำหนักสุทธิ (kg)	9.4	10	10.8	11.9	20
ขนาดบรรจุภัณฑ์ (mm)	557*265*365	557*265*365	557*265*365	557*265*365	640*285*370

## ขนาดปั๊ม



รุ่นสินค้า	L	L1	L2	B	B1	H	H1	H2	H3	H4	DN1	DN2
SWP-750	555	200	253	276	142	320	132	234	302	235	G2	G2
SWP-900	555	200	253	276	142	320	132	234	302	235	G2	G2
SWP-1100	555	200	253	276	142	320	132	234	302	235	G2	G2
SWP-1500	555	200	253	276	142	320	132	234	302	235	G2	G2
SWP-2200	600	200	253	276	142	320	132	234	302	273	G2	G2

## จุดเด่นปั๊ม



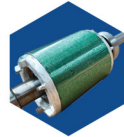
### มอเตอร์ ขดลวดทองแดงแท้

มอเตอร์ ขดลวดทองแดงแท้ 100% นำกระแสไฟฟ้าได้ดี Frame motor เป็นอะลูมิเนียม ระบายความร้อนได้ดี น้ำหนักเบา



### ค่า pH: 6.5-8.5

ทนสภาพการเป็นกรด-ด่าง pH 6.5-8.5



### แกนเพลลา สแตนเลสแท้

แกนเพลลา Rotor เป็นสแตนเลสแท้ AISI304 มีความทนทาน ต้านทานการกัดกร่อนได้ดี สามารถป้องกันการเกิดสนิม และป้องกันการแตกหักได้ดี



### จุดลึกสุด 3 เมตร

ดูดน้ำได้ลึกสุด 3 เมตร

## ประสิทธิภาพการทำงาน

